

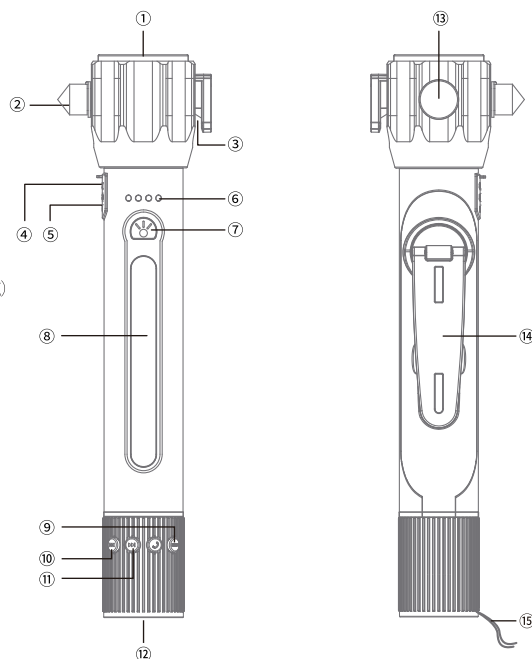
# 脱出ハンマー付き多機能ダイナモラジオライト

HD-KLN710C

外觀特許番号: 201930324502.3

## 1 各部名称

- ① LED懐中電灯
- ② 安全ハンマー
- ③ シートベルトカッター
- ④ USB出力
- ⑤ micro USB入力
- ⑥ バッテリーインジケータ
- ⑦ 照明切替ボタン(懐中電灯/ランタン/赤点滅)
- ⑧ ランタン/赤色点滅灯
- ⑨ ラジオ ON/OFF ボタン
- ⑩ "◀▶"ラジオ選局/音量ダウンボタン
- ⑪ "▶▶"ラジオ選局/音量アップボタン
- ⑫ スピーカー
- ⑬ 強力マグネット
- ⑭ 手回し充電ハンドル
- ⑮ アンテナ/ストラップ




## 2 使用方法

### 1. 充電:

- 1) 本機の充電: 電源アダプターDC/5V(別売)を⑤マイクロUSB入力に接続すると本機を充電できます。充電中は、バッテリーインジケータ⑥が点滅し、4段階で充電レベルを表示します。(25%→50%→75%→100%)
- 2) スマートフォン等(USB機器)に充電: 充電する機器に適合するUSBケーブル接続し、もう一方を本機のUSB出力端子④に接続して充電します。充電中は、インジケータ⑥が点灯し、4段階で残量レベルを表示します。(25%←50%←75%←100%)  
なおバッテリーの残容量が少ない場合には点滅します。

### 2. 照明:

ボタン表記	操作	機能	機能説明
 (照明切替)	短押し	懐中電灯	短押しをすると、懐中電灯が点灯します。押すたびに光が、弱→強→消、と切り替わります。
	長押し	ランタン/赤点滅	長押しをすると、ランタンモードがオン/オフにします。オンの状態で短押しをすると、弱→強→赤色点滅、と切り替わります。

### 3. その他:

- 1) シートベルトカッター  
緊急時にシートベルトカッター(図③)でシートベルトを切断します。
- 2) 安全ハンマー  
緊急時に安全ハンマー(図②)で車のガラスを割ります。
- 3) 強力マグネット  
強力マグネット(図⑬)で車のボンネットなど鉄素材に吸着して固定できます。
- 4) 手回し充電機能  
手回し発電ハンドル(図⑭)を回転させて本機またはUSB機器の充電ができます。(120回転/分程度を推奨)
- 5) ラジオ  
ラジオ ON/OFF ボタン(図⑨)を3秒以上押しとラジオの電源がON/OFFします。使用中は側面の青色ランプが点灯します。  
"◀▶"(図⑩) チャンネルをスキップします。ボタンの長押しで音量を下げます。  
"▶▶"(図⑪) チャンネルを戻します。ボタンの長押しで音量を上げます。

## 3 特長

1. 本機は緊急時に必要なたくさんの機能を1台に集約した車載製品で、キャンプやアウトドアでも活躍します。
2. 本機内蔵のダイナモ発電機により、高効率の発電能力を実現した、環境にも優しいエコ商品です。
3. 高輝度のLED照明は、製品寿命が1万時間以上の高性能タイプを採用し、効率的で省エネです。
4. LED赤色点滅灯は、緊急時に車の屋根などにマグネット固定すれば、非常灯の役割を果たします。
5. 本製品はバッテリー内蔵でUSB出力によりスマートフォン、携帯電話、各種デジタル製品の充電が可能です。
6. 満充電時には、懐中電灯は16時間連続で使用可能。また、3分間の手回し充電で、懐中電灯が20分使用できます。
7. 自動車事故など緊急時にはカッターでシートベルトを切断でき、安全ハンマーでガラスを割ることができます。
8. 本機のすべての機能は下記のとおりです。

懐中電灯/ランタン/赤色点滅灯/バッテリー/ベルトカッター/安全ハンマー/強力磁石/手回し充電器/FMラジオ

## 4 仕様

内蔵バッテリー: 2000mAh 3.7V

LED懐中電灯: 白光 強1W/弱0.5W

側面LED灯: 白光(強1W/弱0.5W)、赤光1W

スピーカー: 4Ω/2W

USB出力: DC 5.0V 2.1A

FMラジオ周波数: 76 MHz-108 MHz

LED寿命: 10000 時間以上

microUSB入力: DC 5.0V 1.2A

本体重量: 約420g

本体サイズ: 約273x70mm

## 注意事項

1. 本製品を8歳以下の子供には使用させないでください。
2. 手回し充電の際は、ハンドルを回す力を一定にして、ダイナモ発電部を壊さないようにご注意ください。
3. 極端に寒い場所や暑い場所での使用、また、ほこりや湿気が多い環境での長時間の使用は避けてください。
4. バッテリーインジケータが点滅したら、なるべく早めに本機を充電してください。
5. お手入れの際は、柔らかい布に中性洗剤をつけて本体表面を軽く拭いてください。強い溶剤等は使用しないでください。
6. 本製品は強力な磁石を搭載していますので、磁気の影響を受ける物などを近くに置かないでください。